

Инструкция по установке скребка модели

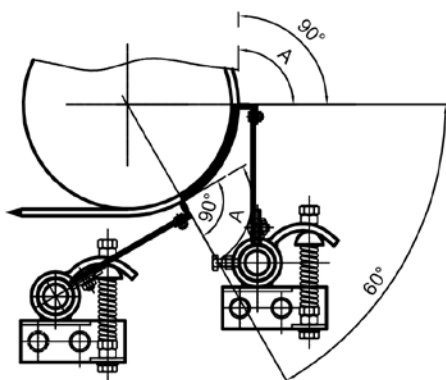
Just-Clean FPU-120

1

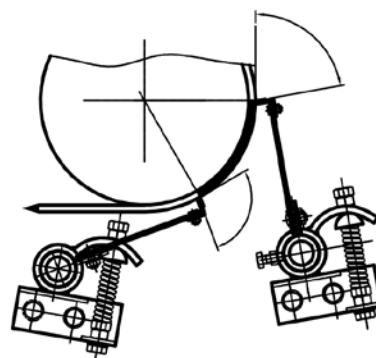
Определяем точку соприкосновения скребка с барабаном. Варианты соприкосновения чистящей головки с барабаном в диапазоне от 3 до 5 часов

Важно: угол $A = 90^\circ$

правильно



не правильно



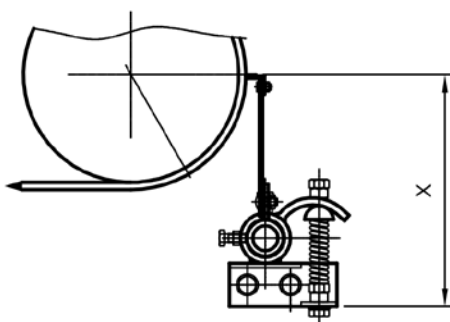
2

В зависимости от рабочего положения скребка измеряем высоту X .

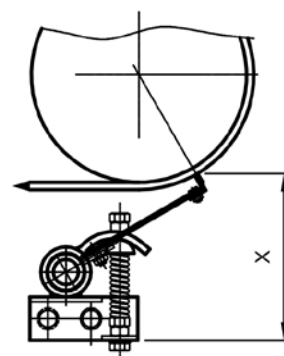
- Верхний габарит – твердосплавный металл
- Нижний габарит – крепежная пластина

Вариант 2 снижает нагрузку на чистящую головку и её износ

вариант 1



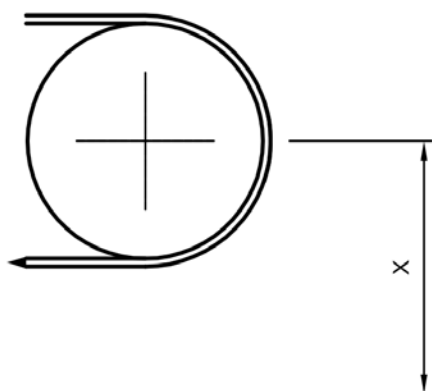
вариант 2



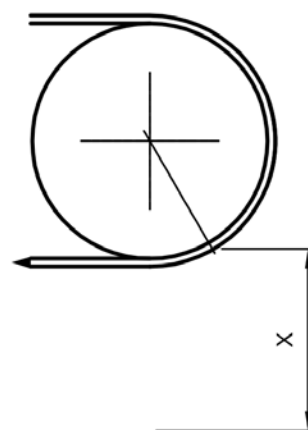
3

От ранее определенной метки на барабане перенести размер X на внутреннюю стенку конвейерного става

вариант 1

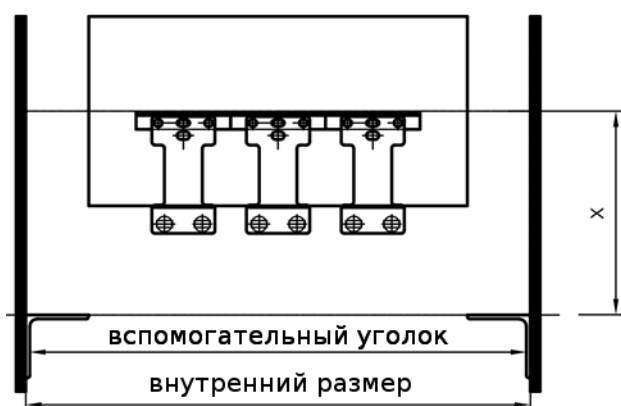


вариант 2

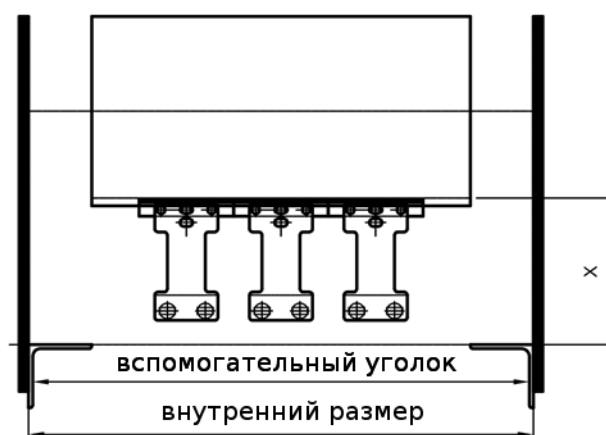
**4**

На левой и правой внутренней стенке прихватить вспомогательный уголок в горизонтальном положении

вариант 1

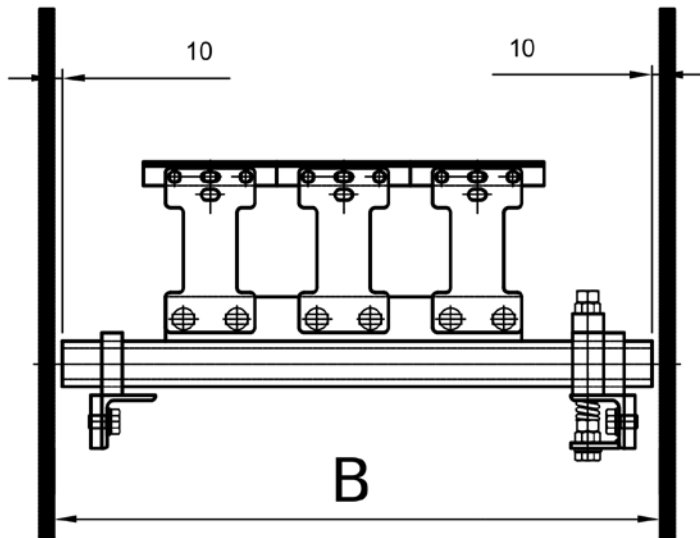


вариант 2

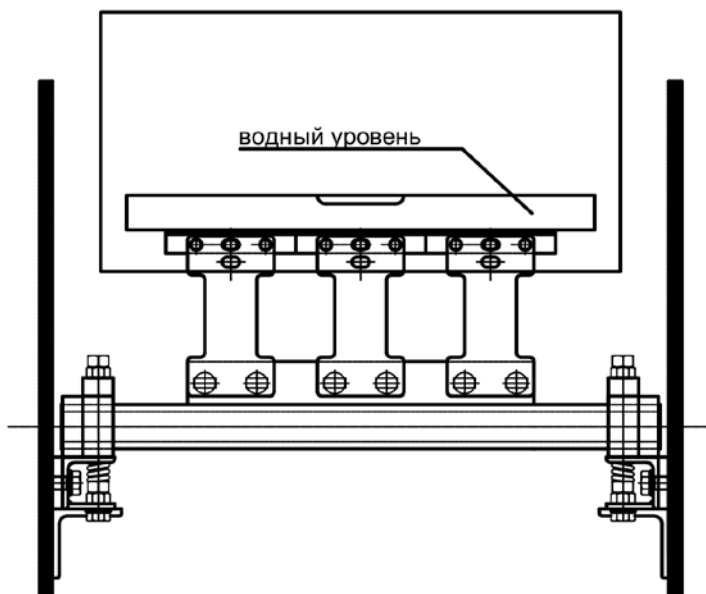


5

Несущую трубу обрезать под размер равный внутреннему между стенок става (В) минус 20 мм

**6**

Сдвинуть крепления на края трубы.
Положить весь скребок на вспомогательный угол.
При помощи водного уровня контролировать, чтобы скребок находился в горизонтальной плоскости.

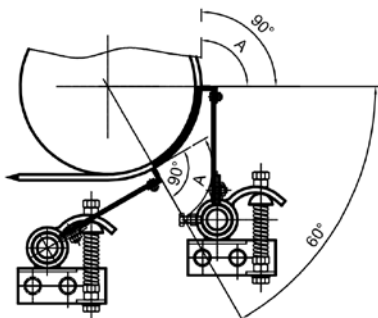


7

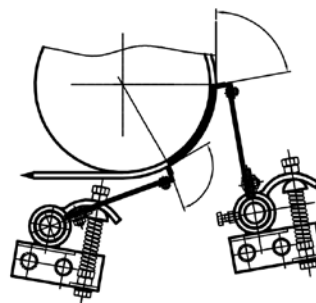
Выровняйте скребок так, чтобы все сегменты примыкали к барабану.

Важно: твердосплавный элемент должен соприкасаться с радиусом барабана под углом 90°

правильно



не правильно

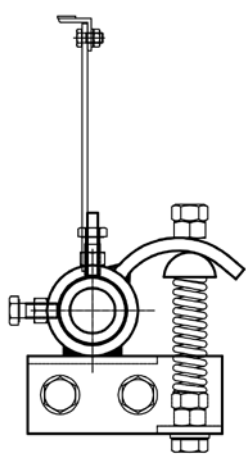


8

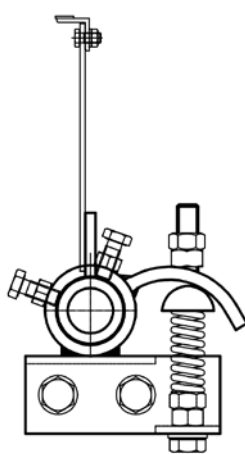
Если конструкция скребка выставлена так, как описано в пунктах 6 и 7, приварить крепежные пластины справа и слева.

9

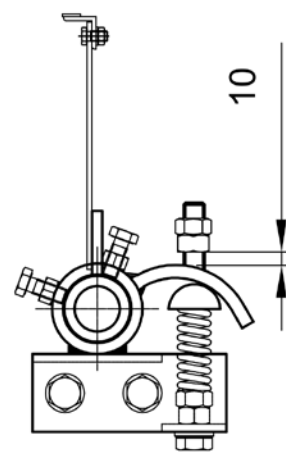
Натяжение пружины.



1. Скребок выставлен к барабану.
Зажмите пружину с помощью контргайки.



2. Затяните стопорные винты трубы. Труба теперь закреплена.



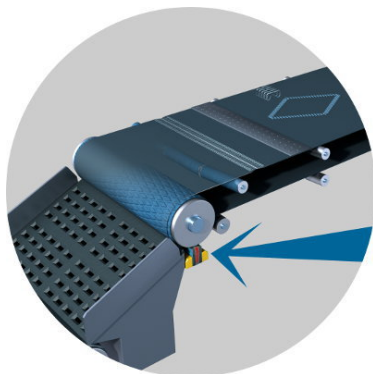
3. Ослабьте зажимную гайку, чтобы расстояние между рычагом и зажимной гайкой составляло минимум 10 мм.
Зафиксируйте контргайкой.

Пружина сжатия заставляет скребок находиться в постоянном контакте с барабаном.

Необходимо сделать пробный пуск, чтобы убедиться, что скребок работает правильно.



Услуги по установке систем очистки конвейерных лент



Оказываем услуги по установке систем очистки конвейерных лент. Только правильный монтаж очистных систем гарантирует чистоту конвейера.

Наши специалисты грамотно подойдут к установке скребка на конвейерную ленту, что обеспечит хорошую очистку. Скребок не повредит поверхность конвейерной ленты и будет оптимально прижиматься к ней с помощью прижимного устройства.

